



THS/FFV21 SERIES




Control de Calidad en su máxima expresión

**SISTEMA INTEGRADO DE CAÍDA LIBRE
CON DETECTOR DE METALES Y VÁLVULA DE EXPULSIÓN**

Plenamente
conformes
con **HACCP**
y **GMP**

CARACTERÍSTICAS

- Control de calidad innovador de productos en polvo y granulados
- Detección y expulsión de contaminantes metálicos de acero inoxidable, magnéticos y no magnéticos
- Rápida velocidad de detección y rechazo
- Operaciones a prueba de fallos
- Estructura y componentes de acero inoxidable AISI 316L y piezas de plástico compatibles con aplicaciones alimentarias [conformes con UE, FDA]
- Tamaño muy compacto
- Versión ATEX disponible 



THS/FFV21

Sensibilidad muy alta y tecnología multi-espectro disponible.



HEAT AND CONTROL

www.heatandcontrol.com



800 227 5980 • 510 259 0500 • info@heatandcontrol.com

Heat and Control se reserva el derecho de modificar los modelos [programación incluida], los accesorios y los opcionales, precios y condiciones de venta sin previo aviso.

El Sistema integrado THS/FFV21 de CEIA se ha diseñado especialmente para la inspección de productos en polvo y granulados y la eliminación de cualquier metal contaminante, ya sea magnético, no magnético o acero inoxidable.



SISTEMA INTEGRADO PARA ALIMENTACIÓN POR GRAVEDAD

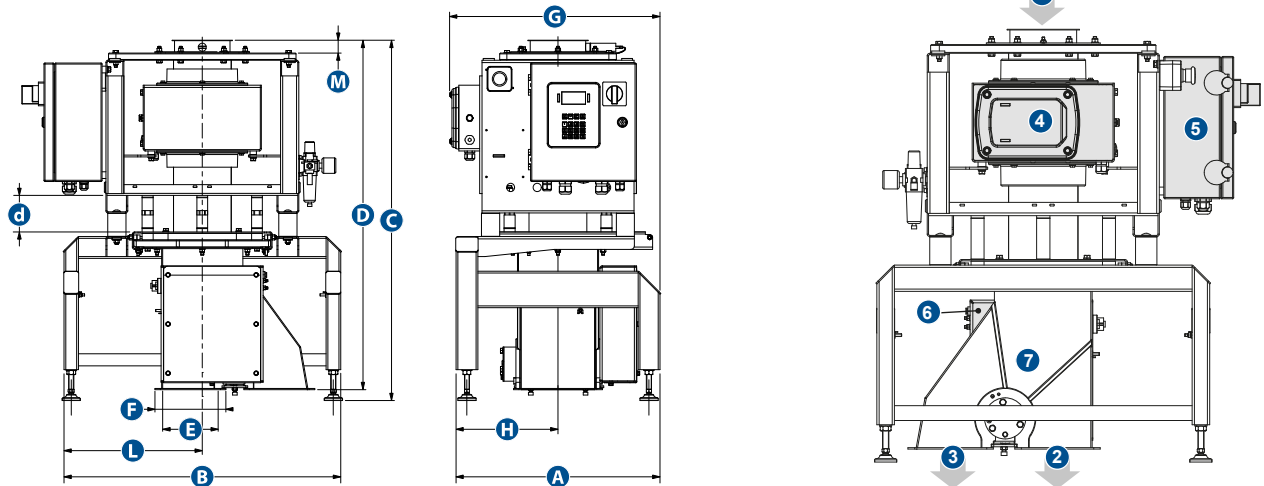
Los materiales cuidadosamente seleccionados que se utilizan en la construcción del Sistema integrado THS/FFV21 no interactúan con los productos alimentarios y, en consecuencia, no modifican ni alteran su composición. El diseño del sistema incorpora un ágil tiempo de respuesta de accionamiento de la válvula de rechazo para detectar y rechazar el contaminante sin ralentizar el flujo de producto.

La construcción garantiza la limpieza rápida y sencilla de los componentes que entran en contacto con el producto. Las elecciones tecnológicas de CEIA permiten desmontar y realizar el mantenimiento de las partes que entran en contacto con el producto en un breve periodo de tiempo.

TECNOLOGÍA MULTI-ESPECTRO

Desarrollada exclusivamente por CEIA, esta es una **tecnología de detección de metales exclusiva** que optimiza la sensibilidad a todos los contaminantes metálicos y minimiza el efecto del producto en una gama muy amplia de posibles productos. Esta innovadora tecnología, mediante el reconocimiento de la respuesta de diferentes frecuencias de productos conductores y metales, cancela el efecto del producto y mantiene altos niveles de rendimiento para todos los tipos de contaminantes metálicos, tanto magnéticos como no magnéticos. **La función de autoaprendizaje utilizada por los Detectores de metales multi-espectro CEIA equivale a la repetición de cientos de tránsitos convencionales.** Explora todo el espectro de bandas de frecuencia disponibles para determinar las mejores condiciones de funcionamiento que ofrecen un rendimiento de detección único.

Modelos THS/FFV21ES y THS/FFV21S



THS/ FFV21xS-75	Estándar	505	660	856 a 906	826	100	73 x 117	107 x 151	534	275	34
	Con kit de reducción			766 a 851	736	10					
THS/ FFV21xS-100	Estándar	505	660	849 a 899	819	100	73 x 117	107 x 151	534	275	27
	Con kit de reducción			759 a 844	729	10					
THS/ FFV21xS-150	Estándar	560	760	990 a 1030	960	100	155 x 204	195 x 244	580	380	35
	Con kit de reducción			900 a 975	870	10					
THS/ FFV21xS-200	Estándar	560	760	1030 a 1070	1000	100	155 x 204	195 x 244	620	380	36
	Con kit de reducción			940 a 1015	910	10					

1	Producto a inspeccionar	
2	Producto no contaminado	Bajo pedido, las dos salidas pueden suministradas giradas 180°
3	Producto contaminado	
4	Sonda del detector de metales	
5	Caja de alimentación con control con panel de control	
6	Sistema de activación de válvula de control	
7	Válvula de expulsión	

Dimensiones en mm

Serie THS/FFV21 ATEX



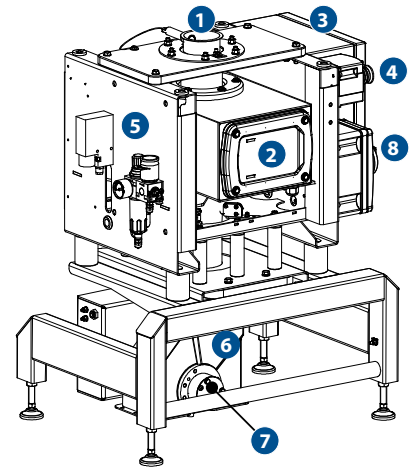
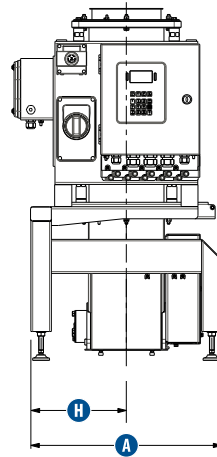
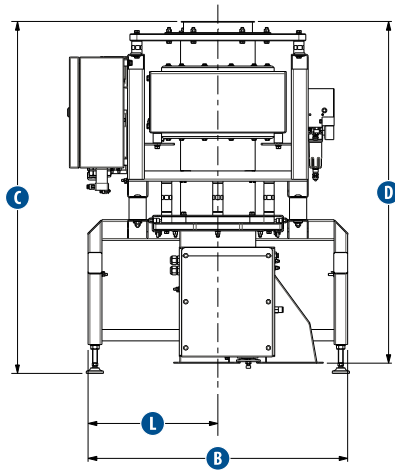
THS/FFV21 CONFORMIDAD CON ATEX

- Conformidad con la Directiva ATEX 2014/34/UE «sobre los aparatos y sistemas de protección para uso en atmósferas potencialmente explosivas»
- Clasificación de protección IP66/69K [caja de alimentación con control y detector]
- Clasificado como equipo del Grupo II, Categoría 1/2D

CONECTIVIDAD LOCAL Y AVANZADA [opcional]



Modelo THS/FFV21-ATEX



THS/FFV21-75S-ATEX	505	660	856 a 906	826	275	330
THS/FFVMS21-75S-ATEX						
THS/FFV21-100S-ATEX						
THS/FFVMS21-100S-ATEX	560	760	849 a 899	819	280	380
THS/FFV21-150S-ATEX						
THS/FFVMS21-150S-ATEX						
THS/FFV21-200S-ATEX	525	685	990 a 1065	960	286	343
THS/FFVMS21-200S-ATEX			1030 a 1105	1000		
THS/FFV21-100x40S-ATEX			798 a 883	768		

1	Brida de alimentación del material a inspeccionar
2	Sonda del detector de metales
3	Unidad de suministro de alimentación y control
4	Botón pulsador de emergencia
5	Grupo de aire comprimido
6	Válvula de expulsión (desviador)
7	Grupo de accionamiento de válvula
8	Interruptor principal

It is available, on request, a compact version that reduce the C and D dimensions by 90 mm.

ESPECIFICACIONES



CARACTERÍSTICAS ESPECIALES		THS/FFV21E	THS/FFV21	THS/FFV21-ATEX
Sensibilidad de la detección		Alta	Ultra alta	
Inmunidad a interferencias ambientales		Alta	Alta	
Tipo de visualización de datos		Pantalla OLED alfanumérica 4x20 caracteres	Pantalla OLED gráfica de alto contraste 128x64 pixeles	
Programación local		4 teclas, 3 con función doble	16 teclas, 3 con función doble	
Construcción compatible con la norma 21 CFR, Partes 210 y 211				
Contador de productos inspeccionados/contaminados				
Autoaprendizaje y seguimiento automático del efecto del producto				
Fabricante con certificación ISO 9001				
GESTIÓN DE DATOS	Gestión de datos de producción electrónicos y firmas electrónicas de conformidad con la CFR 21, Parte 11: Seguridad, Integridad y Trazabilidad de los datos			
INTERFACES DE E/S	RS232, RS232 auxiliar, Bluetooth, interfaz Ethernet (bajo pedido), WI-FI y USB (bajo pedido)			
SEÑALIZACIÓN	Acústica	A través de avisador acústico interno		
	Óptica	Visualización gráfica con indicación con gráfico de barras Indicadores luminosos en la unidad de control: ROJO: Alarma o Fallo / VERDE: Encendido		
PROGRAMACIÓN	LOCAL: teclado integrado y pantalla de alto contraste REMOTA: con ordenador conectado a través de Bluetooth, RS232, Ethernet o WiFi y gestionada con el software CEIA MD Scope, el software THS Production Plus o cualquier otro programa de emulación de terminal o a través de Servidor Web (con tarjeta IXC opcional)			
PROTECCIÓN Y SEGURIDAD	Grado de protección	THS/FFV21E	IP65	
		THS/FFV21	IP66 - IP69K (caja de alimentación con control) IP65 (resto de componentes)	
	Aislamiento eléctrico	THS/FFV21-ATEX	IP66 - IP69K (caja de alimentación con control y detector) IP65 (resto de componentes)	
		Aislamiento galvánico de la tensión de red Conformidad con las normas internacionales de seguridad e interferencias de radio		
Grado de contaminación (IEC61010-1)	Clase 2			
Categoría de instalación (IEC61010-1)	Categoría II			
ALIMENTACIÓN ELÉCTRICA	Caja de alimentación con control	Tensión principal	100-240 VAC	
		Frecuencia y fase	50/60 Hz - monofásica	
		Corriente a plena carga (FLA)	2,2 A	
	Aire comprimido	Presión	0,6 ÷ 1 Mpa 0,6 ÷ 0,8 Mpa (THS/FFV21-atex)	
		Flujo	100 l/min	
			600 l/min (THS/FFV21-atex)	
CONDICIONES AMBIENTALES	Temperatura	Funcionamiento	-10 a +55 °C 0 a +40 °C (THS/FFV21-ATEX)	
		Almacenamiento	-40 a +70 °C -25 a +70 °C (THS/FFV21-ATEX)	
	Humedad relativa	Funcionamiento / Almacenamiento	5 - 90%, sin condensación	
CONDICIONES DEL PRODUCTO	Temperatura máxima	Producto en tránsito	70 °C 40 °C (THS/FFV21-atex)	
		Presión máxima permitida	Presión interna	La válvula de expulsión es adecuada para plantas con diferencias máximas de presión de 0,1 bar con respecto a la presión externa o el resto de secciones internas

HEAT AND CONTROL



21121 Cabot Blvd. Hayward, CA 94545 USA

Phone 1 800 227 5980 / 1 510 259 0500

Fax 1 510 259 0600 • info@heatandcontrol.com

www.heatandcontrol.com

Heat and Control se reserva el derecho de modificar los modelos (programación incluida), los accesorios y los opcionales, precios y condiciones de venta sin previo aviso